

Impianto di depurazione "Anterivo" – Comune di Anterivo

Comuni serviti:

Anterivo

Dimensionamento in ab eq.: 1.000

Entrata in servizio: 1996

Quota s.l.m. in m: 1080

Ricettore: Rio di Pramario (L.10.5)

Gestore:

Eco-center S.p.A.

Lungo Isarco Destro 21

39100 Bolzano

Tel. 0471/089500 Fax 0471/089599

info@eco-center.it

<http://www.eco-center.it>

Proprietario:

Comune Anterivo

Piazza del Municipio, 1

39040 Anterivo

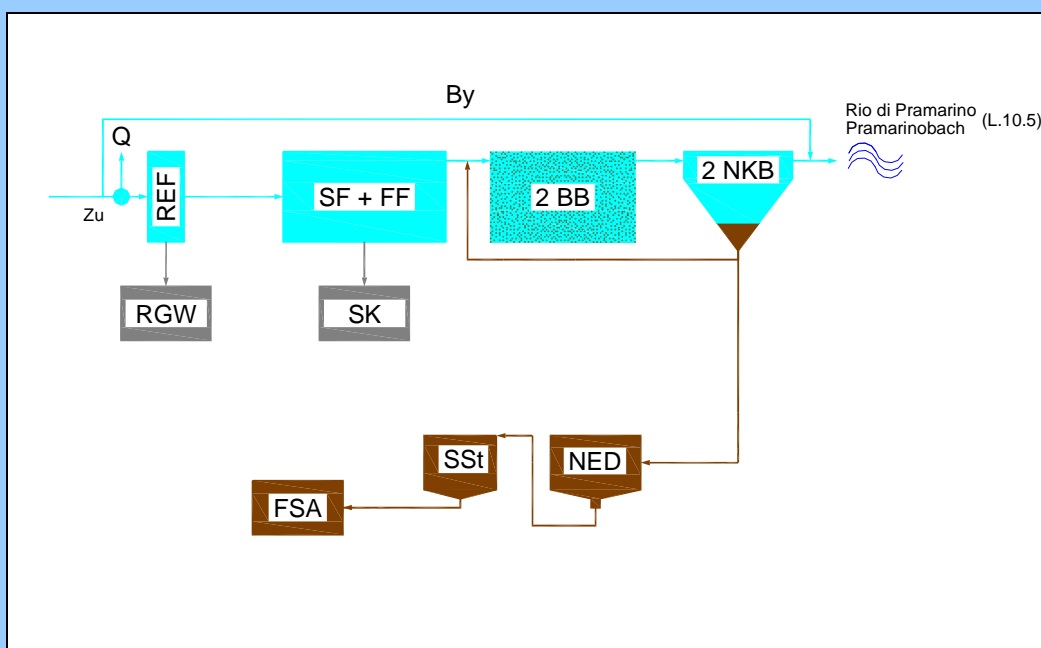
Tel. 0471/882021



Immagine dell'impianto di depurazione

Immagine dell'impianto di depurazione

Schema impianto di depurazione



Legenda

Zu = Entrata
 Q = Misuratore di portata
 By = Bypass
 REF = Griglia fine
 RGW = Lavaggio e pressa grigliato
 SF = Dissabbiatore
 FF = Separatore grassi
 SK = Separatore sabbia
 BB = Vasca d'ossidazione
 NKB = Vasca sedimentazione finale
 NED = Ispessitore secondario
 SSSt = Silo fanghi
 FSA = Asporto fango liquido