

Impianto di depurazione Luson – Comune di Luson

Comuni serviti:

Luson

Dimensionamento in ab eq.: 2400

Entrata in servizio: 1998

Quota s.l.m. in m: 811

Ricettore: Rio Lasanke (C.35)

Gestore:

Comunità comprensoriale Valle Isarco

Porta Sabiona, 3

39042 Bressanone

Tel. 0472/830997 Fax 0472/835507

kurt.fischnaller@bzgeis.org

<http://www.bzgeisacktal.it>

Proprietario:

Comune Luson

Paese

39040 Luson

Tel. 0472/413723



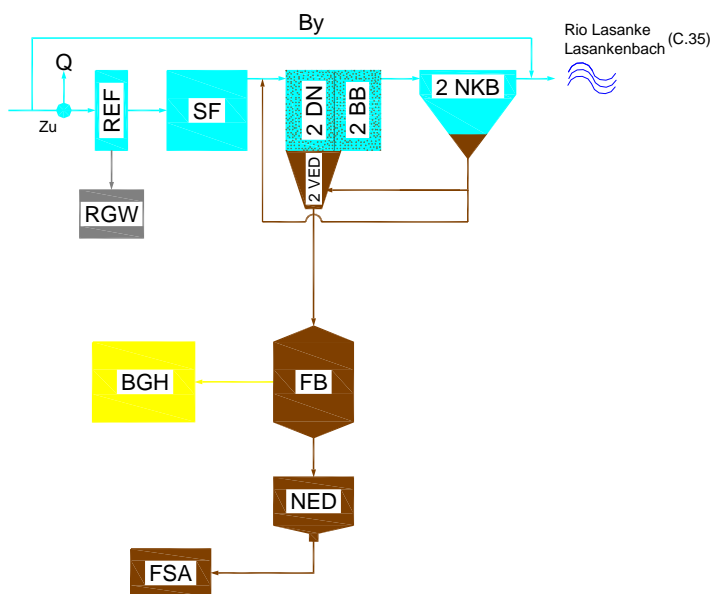
Immagine dell'impianto di depurazione



Immagine dell'impianto di depurazione (foto Comunità Comprensoriale Valle Isarco)

Schema di flusso impianto di depurazione

Legenda



Zu = Entrata
 By = Bypass
 Q = Misuratore di portata
 REF = Griglia fine
 RGW = Lavaggio e pressa grigliato
 SF = Dissabbiatore
 DN = Denitrificazione
 VED = Ispessitore primario
 BB = Vasca d'ossidazione
 NKB = Vasca sedimentazione finale
 FB = Digestore
 VED = Ispessitore primario
 FSA = Asporto fango liquido
 BGH = riscaldamento biogas