

# Impianto di depurazione Mazia – Comune di Malles

## Comuni serviti:

Mazia (Malles)

Dimensionamento in ab eq.: 800

Entrata in servizio: 2000

Quota s.l.m. in m: 1372

Ricettore: Rio Saldur (A.410.5)

## Gestore:

Comunità comprensoriale Val Venosta

Via Principale, 134

39028 Silandro

Tel. 0473/736800 Fax 0473/736806

[ara.obervinschgau@bzgvin.it](mailto:ara.obervinschgau@bzgvin.it)

<http://www.bzgvin.it>

## Proprietario:

Comunità comprensoriale Val Venosta

Via Principale, 134

39028 Silandro

Tel. 0473/736800

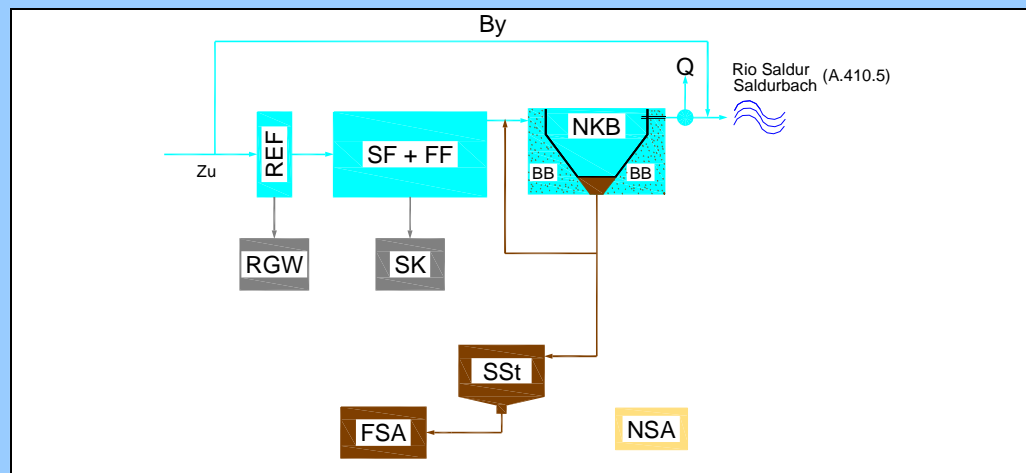


Immagine dell'edificio dell'impianto di depurazione



Immagine dell'interno dell'impianto di depurazione

## Schema di flusso impianto di depurazione



## Legenda

Zu = Entrata  
 By = Bypass  
 REF = Griglia fine  
 RGW = Lavaggio e pressa grigliato  
 SF = Dissabbiatore  
 FF = Separatore grassi  
 SK = Separatore sabbia  
 NKB = Vasca sedimentazione finale  
 BB = Vasca d'ossidazione  
 Q = Misuratore di portata  
 SSt = Silo fanghi  
 FSA = Asporto fango liquido  
 NSA = Gruppo elettrogeno d'emergenza