

Impianto di depurazione Meltina – Comune di Meltina

Comuni serviti:

Meltina

Dimensionamento in ab eq.: 3.000

Entrata in servizio: 2004

Quota s.l.m. in m: 1080

Ricettore: Rio Meltina (A.95.10)

Gestore:

Eco-center S.p.A.

Lungo Isarco Destro 21/A

39100 Bolzano

Tel. 0471/089500 Fax 0471/089599

info@eco-center.it

<http://www.eco-center.it>

Proprietario:

Comune Meltina

Paese, 18

39010 Meltina

Tel. 0471/668001



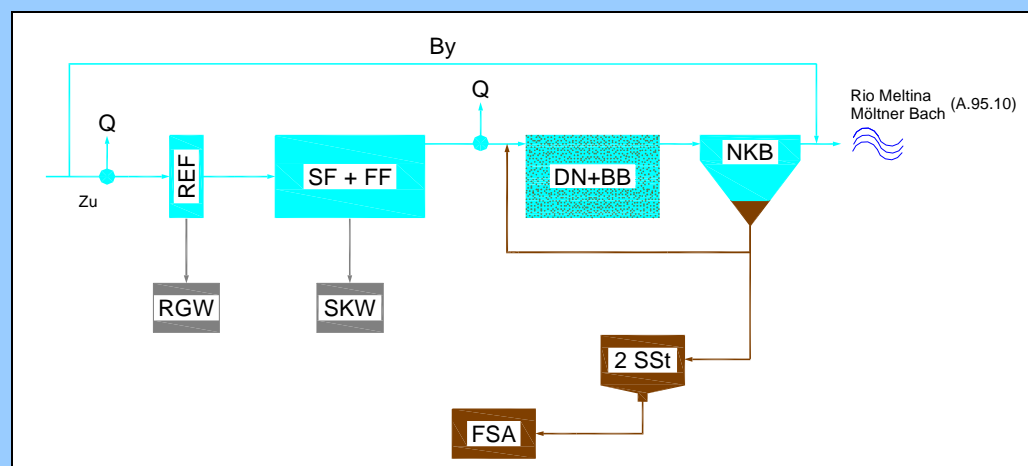
Immagine dell'impianto di depurazione



Immagine dell'impianto di depurazione

Dati esercizio anno 2010

Schema di flusso impianto di depurazione



Legenda

Zu = Entrata
 By = Bypass
 Q = Misuratore di portata
 REF = Griglia fine
 RGW = Lavaggio e pressa grigliato
 SF = Dissabbiatore
 FF = Separatore grassi
 SKW = Separatore sabbia e lavaggio sabbia
 DN = Denitrificazione
 BB = Vasca d'ossidazione
 NKB = Vasca sedimentazione finale
 SSt = Silo fanghi
 FSA = Asporto fango liquido