

# Impianto di depurazione Proves – Comune di Laurengo

## Comuni serviti:

Proves

Dimensionamento in ab eq.: 500

Entrata in servizio: 2002

Quota s.l.m. in m: 1193

Ricettore: Rio Pescara (K.5)

## Gestore:

Eco-center S.p.A.

Lungo Isarco Destro 21/A

39100 Bolzano

Tel. 0471/089500 Fax 0471/089599

[info@eco-center.it](mailto:info@eco-center.it)

<http://www.eco-center.it>

## Proprietario:

Comune Proves

Centro, 34

39040 Proves

Tel. 0463/530106

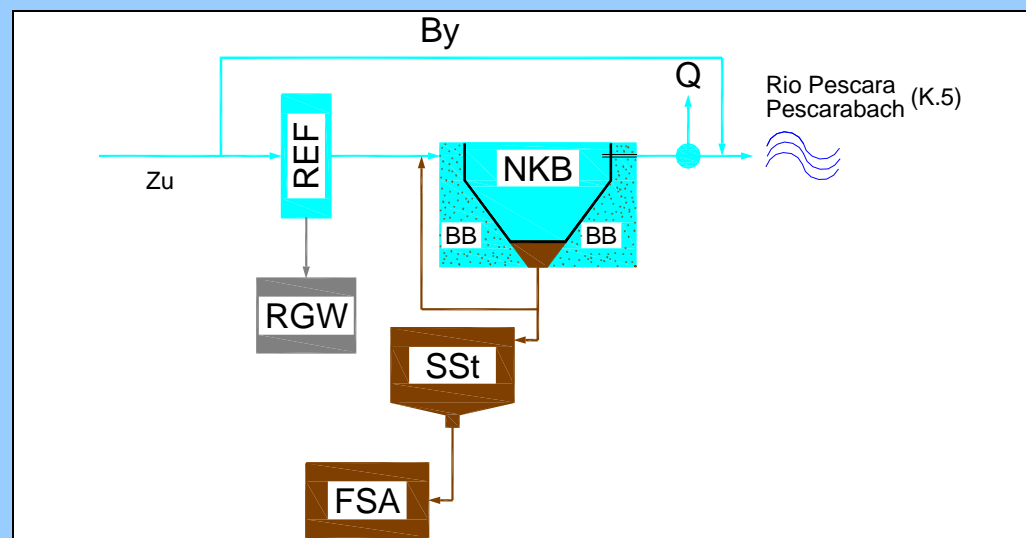


Immagine dell'impianto di depurazione



Immagine dell'impianto di depurazione

## Schema di flusso impianto di depurazione



## Legenda

Zu = Entrata  
 By = Bypass  
 REF = Griglia fine  
 RGW = Lavaggio e pressa  
 grigliato  
 NKB = Vasca sedimentazione  
 finale  
 BB = Vasca d'ossidazione  
 Q = Misuratore di portata  
 SSt = Silo fanghi  
 FSA = Asporto fango liquido