

# Impianto di depurazione Salorno – Comune di Salorno

## Comuni serviti:

Salorno

Dimensionamento in ab eq.: 4.500

Entrata in servizio: 1984

Quota s.l.m. in m: 211

Ricettore: Fossa Salorno (A.20)

## Gestore:

Eco-center S.p.A.

Lungo Isarco Destro 21

39100 Bolzano

Tel. 0471/089500 Fax 0471/089599

[info@eco-center.it](mailto:info@eco-center.it)

<http://www.eco-center.it>

## Proprietario:

Comune Salorno

Piazza Municipio, 1

39040 Salorno

Tel. 0471/884114



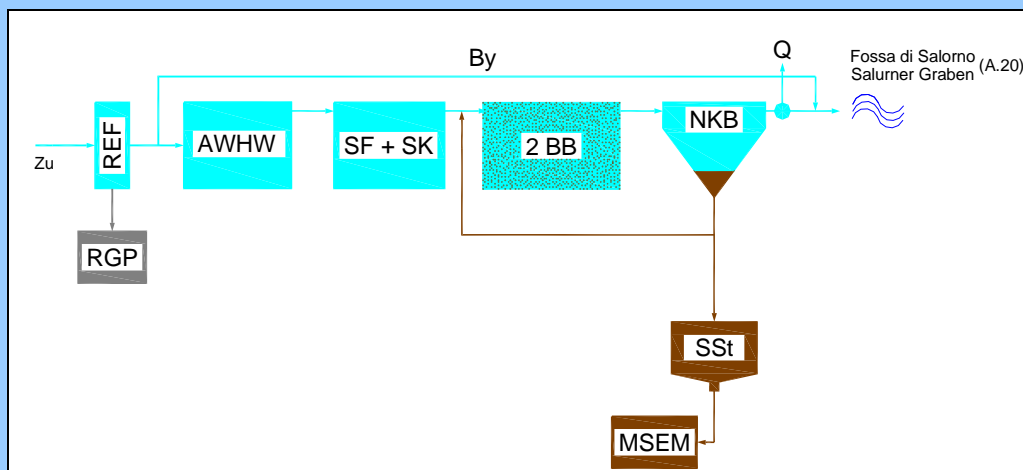
Immagine dell'impianto di depurazione



Immagine dell'impianto di depurazione

## Schema di flusso impianto di depurazione

## Legenda



Zu = Entrata  
 REF = Griglia fine  
 RGP = Pressa grigliato  
 By = Bypass  
 AWHW = Impianto sollevamento reflui  
 SF = Dissabbiatore  
 SK = Separatore sabbia  
 BB = Vasca d'ossidazione  
 NKB = Vasca sedimentazione finale  
 Q = Misuratore di portata  
 SSt = Silo fanghi  
 MSEM = Disidratazione fanghi mobile