

Impianto di depurazione Sompunt – Comune di Badia

Comuni serviti:

Corvara, Badia

Dimensionamento in ab eq.: 49.000

Entrata in servizio: 1990

Quota s.l.m. in m: 1360

Ricettore: Rio Gadera (E)

Gestore:

ARA Val Pusteria SPA

Floranzo-Tobel 54

39030 S. Lorenzo

Tel. 0474/479601 Fax 0474/479641

info@arapustertal.it

<http://www.arapustertal.it>

Proprietario:

Consorzio smaltimento acque di scarico Pusteria

Municipio Brunico, Piazza Municipio 1

39031 Brunico

Tel. 0474/530454



Immagine dell'impianto di depurazione

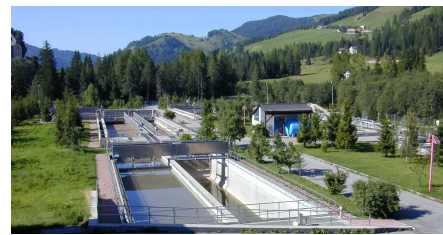
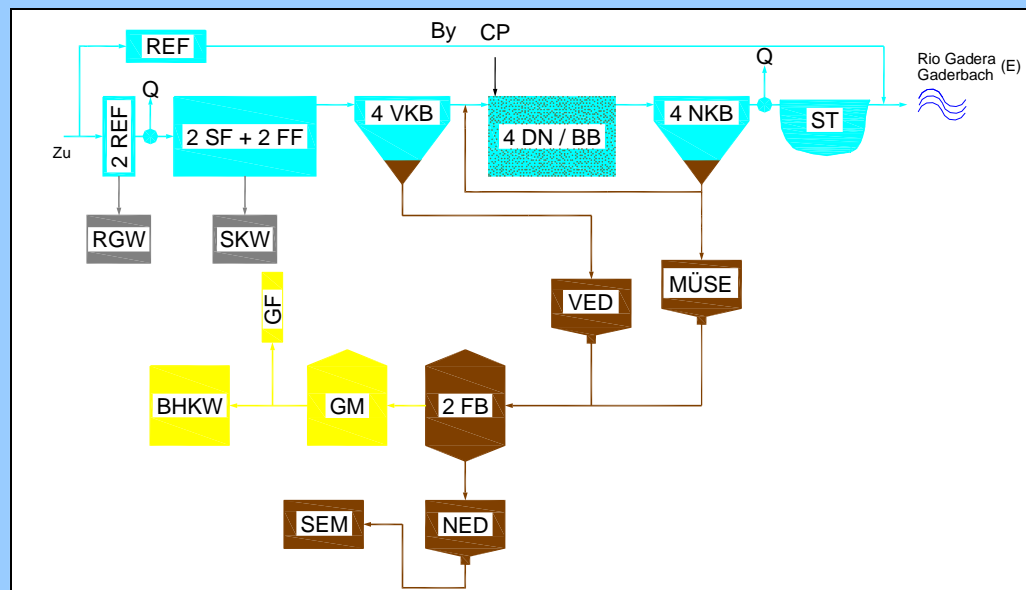


Immagine dell'impianto di depurazione

Schema di flusso impianto di depurazione



Legenda

Zu = Entrata
 REF = Griglia fine
 By = Bypass
 RGW = Lavaggio e pressa grigliato
 Q = Misuratore di portata
 SF = Dissabbiatore
 FF = Separatore grassi
 SKW = Separatore sabbia e lavaggio sabbia
 VKB = Vasca sedimentazione primaria
 VED = Ispessitore primario
 CP = Defosfatazione chimica
 DN = Denitrificazione
 BB = Vasca d'ossidazione
 NKB = Vasca sedimentazione finale
 ST = Lagunaggio
 MÜSE = Ispessimento meccanico fanghi
 FB = Digestore
 NED = Ispessitore secondario
 SEM = Impianto disidratazione fanghi
 GM = Gasometro
 GF = Fiaccola gas
 BHKW = Cogenerazione