

Impianto di depurazione Ultimo – Comune di Ultimo

Comuni serviti:

Ultimo

Dimensionamento in ab eq.: 5.000

Entrata in servizio: 2002

Quota s.l.m. in m: 960

Ricettore: Rio Valsura (H)

Gestore:

Eco-center S.p.A.

Lungo Isarco Destro 21

39100 Bolzano

Tel.0471/542888 Fax 0471/542899

info@eco-center.it

<http://www.eco-center.it>

Proprietario:

Comune Ultimo

Raffein, 467

39016 S.ta Valburga-Ultimo

Tel. 0473/795321

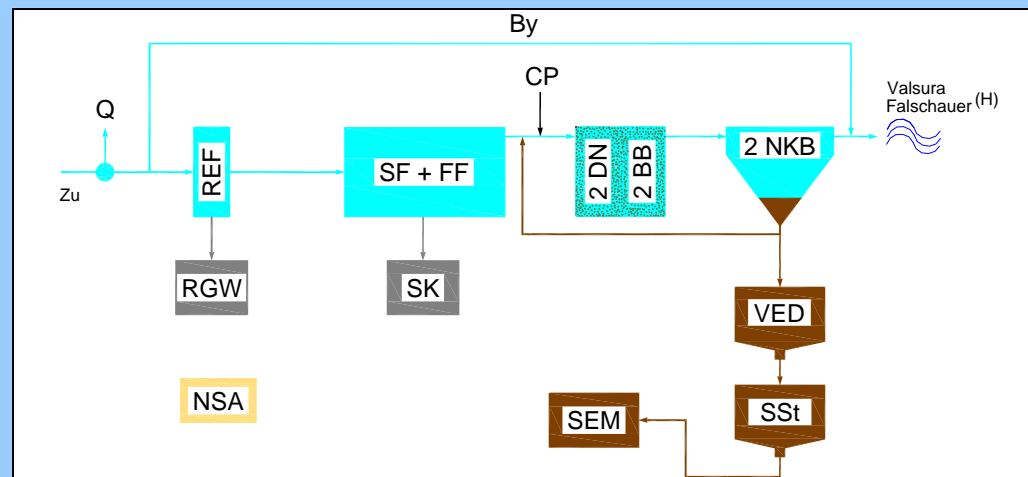


Immagine dell'impianto di depurazione



Immagine dell'impianto di depurazione

Schema di flusso impianto di depurazione



Legenda

Zu = Entrata
 Q = Misuratore di portata
 By = Bypass
 REF = Griglia fine
 RGW = Lavaggio e pressa grigliato
 SF = Dissabbiatore
 FF = Separatore grassi
 SK = Separatore sabbia
 CP = Defosfatazione chimica
 DN = Denitrificazione
 BB = Vasca d'ossidazione
 NKB = Vasca sedimentazione finale
 VED = Ispessitore primario
 SSSt = Silo fanghi
 SEM = Impianto disidratazione fanghi
 NSA = Gruppo elettrogeno d'emergenza