

Impianto di depurazione Val d'Ega – Comune di Nova Ponente

Comuni serviti:

Nova Levante, Cornedo, Nova Ponente

Dimensionamento in ab eq.: 13.000

Entrata in servizio: 1995

Quota s.l.m. in m: 786

Ricettore: Torrente Ega (B.25)

Gestore:

Eco-center S.p.A.

Lungo Isarco Destro 21/A

39100 Bolzano

Tel. 0471/089500 Fax 0471/089599

info@eco-center.it

<http://www.eco-center.it>

Proprietario:

Comune Nova Ponente

Via Castello Thurn 1

39050 Nova Ponente

Tel. 0471/616515

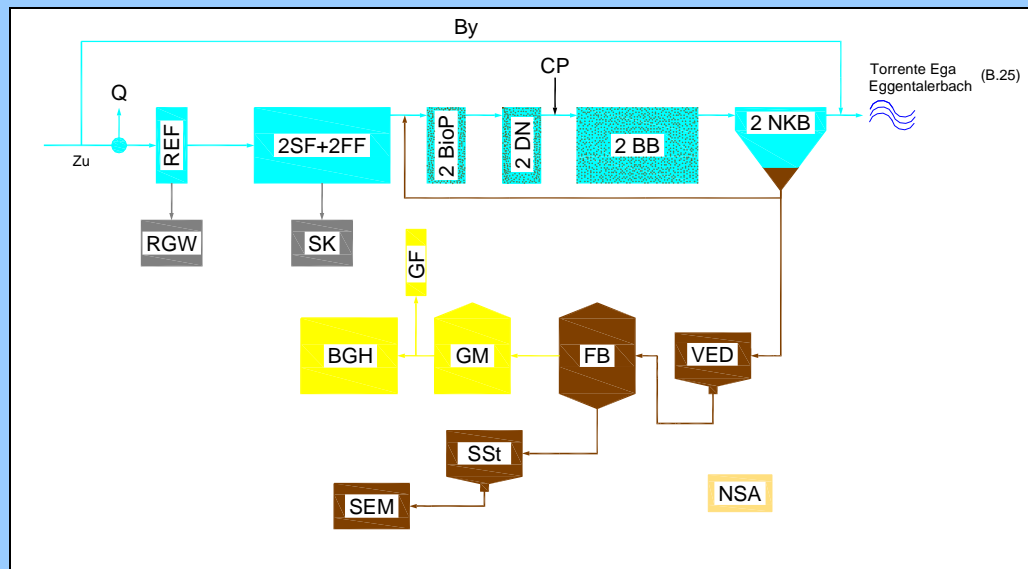


Immagine dell'impianto di depurazione



Immagine dell'impianto di depurazione

Schema di flusso impianto di depurazione



Legenda

Zu = Entrata
 By = Bypass
 Q = Misuratore di portata
 REF = Griglia fine
 RGW = Lavaggio e pressa grigliato
 SF = Dissabbiatore
 FF = Separatore grassi
 SK = Separatore sabbia
 BioP = Defosfatazione biologica
 DN = Denitrificazione
 CP = Defosfatazione chimica
 BB = Vasca d'ossidazione
 NKB = Vasca sedimentazione finale
 VED = Ispessitore primario
 FB = Digestore
 SSt = Silo fanghi
 SEM = Impianto disidratazione fanghi
 GM = Gasometro
 GF = Fiaccola gas
 BGHi = riscaldamento biogas
 NSA = Gruppo elettrogeno d'emergenza