

Impianto di depurazione Ponticino – Comune di Sarentino

Comuni serviti:

Ponticino

Dimensionamento in ab eq.: 250

Entrata in servizio: 2012

Quota s.l.m. in m: 680

Ricettore: Torrente (F.105)

Gestore:

Eco-center S.p.A.

Lungo Isarco Destro 21/A

39100 Bolzano

Tel. 0471/089500 Fax 0471/089599

info@eco-center.it

<http://www.eco-center.it>

Proprietario:

Comune Sarentino

Piazza Chiesa, 2

39058 Sarentino

Tel. 0471/623121

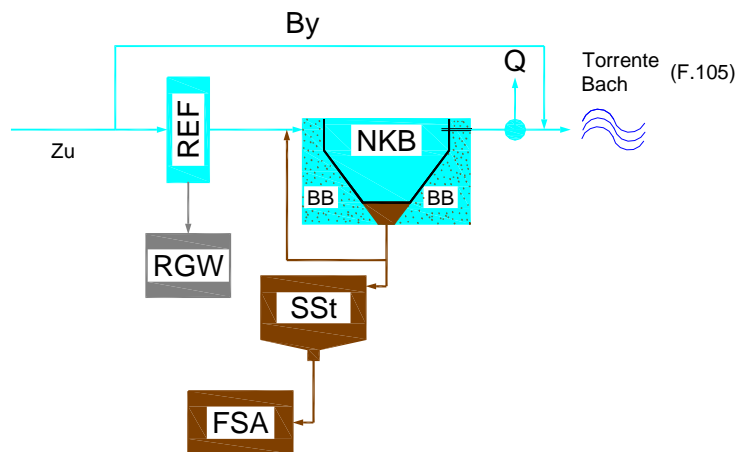


Immagine dell'impianto di depurazione



Immagine dell'impianto di depurazione

Schema di flusso impianto di depurazione



Legenda

Zu = Entrata
 By = Bypass
 REF = Griglia fine
 RGW = Lavaggio e pressa grigliato
 NKB = Vasca sedimentazione finale
 BB = Vasca d'ossidazione
 Q = Misuratore di portata
 SSt = Silo fanghi
 FSA = Asporto fango liquido