

Impianto di depurazione Wipptal – Comune di Campo di Trens

Comuni serviti:

Brennero, Val di Vizze, Racines, Vipiteno, Campo di Trens

Dimensionamento in ab eq.: 45.000

Entrata in servizio: 1999

Quota s.l.m. in m: 924

Ricettore: Fiume Isarco (B)

Gestore:

Comunità comprensoriale Wipptal

Via Stazione, 1

39049 Vipiteno

Tel. 0472/761211 Fax 0472/767331

arawipptal@wipptal.org

<http://www.wipptal.org>

Proprietario:

Comunità comprensoriale Wipptal

Via Stazione, 1

39049 Vipiteno

Tel. 0472/649057

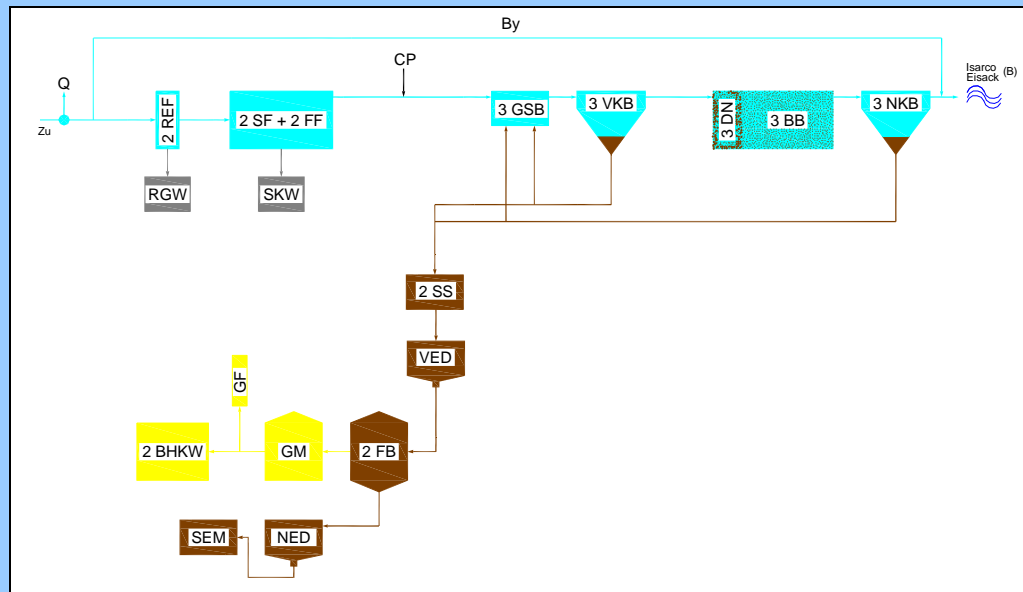


Immagine dell'impianto di depurazione



Immagine dell'impianto di depurazione

Schema di flusso impianto di depurazione



Legenda

Zu = Entrata
 Q = Misuratore di portata
 By = Bypass
 REF = Griglia fine
 RGW = Lavaggio e pressa grigliato
 SF = Dissabbiatore
 FF = Separatore grassi
 SKW = Separatore sabbia e lavaggio sabbia
 CP = Defosfatazione chimica
 GSB = Trattamento separato dell'azoto
 VKB = Vasca sedimentazione primaria
 DN = Denitrificazione
 BB = Vasca d'ossidazione
 NKB = Vasca sedimentazione finale
 SS = Grigliatura fanghi (strainpress)
 VED = Ispessitore primario
 FB = Digestore
 NED = Ispessitore secondario
 SEM = Impianto disidratazione fanghi
 GM = Gasometro
 GF = Fiaccola gas
 BHKW = Cogenerazione