

# Impianto di depurazione Avigna – Comune di S. Genesisio

## Comuni serviti:

Avigna (S. Genesisio)

Dimensionamento in ab eq.: 500

Entrata in servizio: 1996

Quota s.l.m. in m: 775

Ricettore: Rio d'Avigna (F.60)

## Gestore:

Eco-center S.p.A.

Lungo Isarco Destro 21

39100 Bolzano

Tel.0471/542888 Fax 0471/089599

[info@eco-center.it](mailto:info@eco-center.it)

<http://www.eco-center.it>

## Proprietario:

Comune S. Genesisio

Paese

39050 S. Genesisio

0471/354124

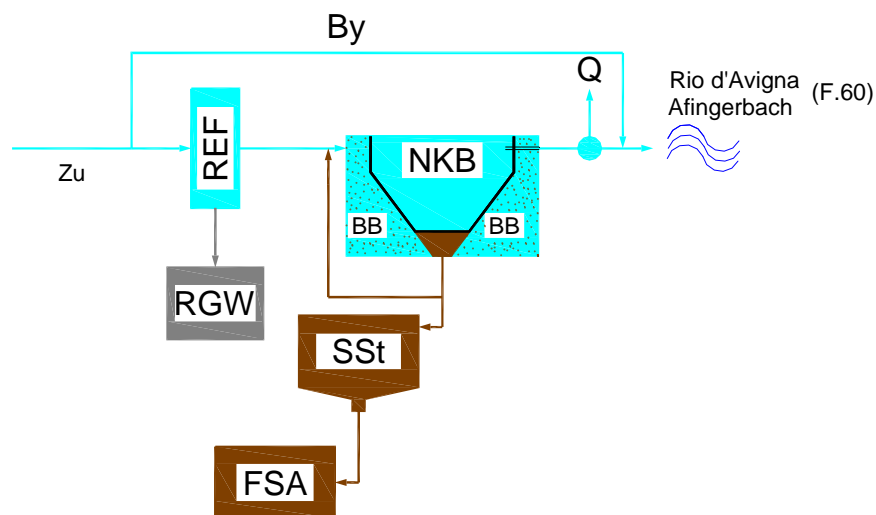


Immagine dell'impianto di depurazione



Immagine dell'impianto di depurazione

## Schema di flusso impianto di depurazione



## Legenda

Zu = Entrata  
 By = Bypass  
 REF = Griglia fine  
 RGW = Lavaggio e pressa grigliato  
 NKB = Vasca sedimentazione finale  
 BB = Vasca d'ossidazione  
 Q = Misuratore di portata  
 SSt = Silo fanghi  
 FSA = Asporto fango liquido