

Impianto di depurazione Bassa Pusteria – Comune di Rio Pusteria

Comuni serviti:

Falzes, Terento, Chienes, Vandoies, Rio Pusteria, Rodengo

Dimensionamento in ab eq.: 40.000

Entrata in servizio: 1999

Quota s.l.m. in m: 727

Ricettore: Rienza (C)

Gestore:

ARA Val Pusteria SPA

Floranzo-Tobel 54

39030 S. Lorenzo

Tel. 0474/479601 Fax 0474/479641

info@arapustertal.it

<http://www.arapustertal.it>

Proprietario:

Consorzio smaltimento acque di scarico Pusteria

Municipio Brunico, Piazza Municipio 1

39031 Brunico

Tel. 0474/530454

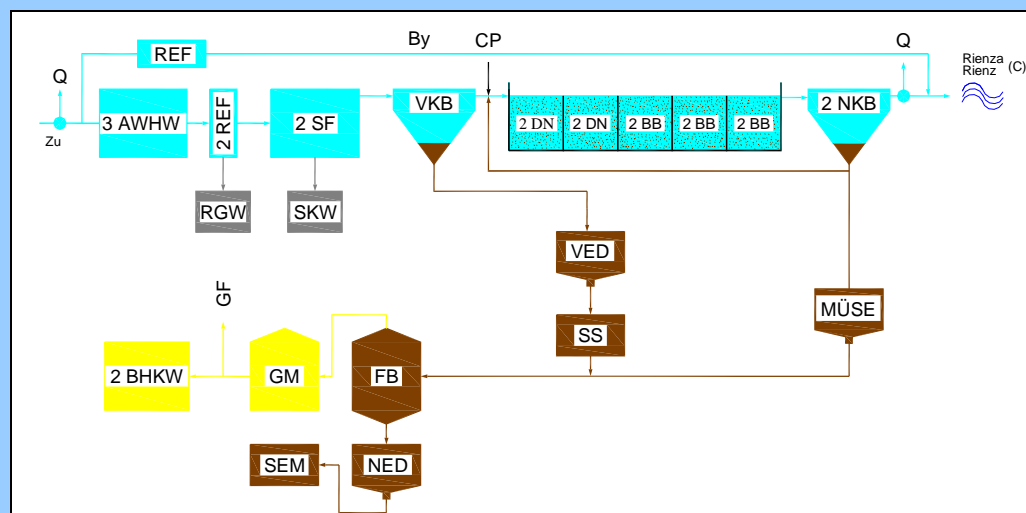


Immagine dell'impianto di depurazione



Immagine dell'impianto di depurazione

Schema di flusso impianto di depurazione



Legenda

- Zu = Entrata
- Q = Misuratore di portata
- REF = Griglia fine
- By = Bypass
- AWHW = Impianto sollevamento reflui
- REF = Griglia fine
- RGW = Lavaggio e pressa grigliato
- SF = Dissabbiatore
- SKW = Separatore sabbia e lavaggio sabbia
- VKB = Vasca sedimentazione primaria
- VED = Ispessitore primario
- SS = Grigliatura fanghi (strainpress)
- CP = Defosfatazione chimica
- DN = Denitrificazione
- BB = Vasca d'ossidazione
- NKB = Vasca sedimentazione finale
- MÜSE = Ispessimento meccanico fanghi
- FB = Digestore
- NED = Ispessitore secondario
- SEM = Impianto disidratazione fanghi
- GM = Gasometro
- GF = Fiaccola gas
- BHKW = Cogenerazione