

Impianto di depurazione S. Pancrazio – Comune di S. Pancrazio

Comuni serviti:

S. Pancrazio

Dimensionamento in ab eq.: 1.500

Entrata in servizio: 1989

Quota s.l.m. in m: 660

Ricettore: Rio Valsura (H)

Gestore:

Eco-center S.p.A.

Lungo Isarco Destro 21/A

39100 Bolzano

Tel. 0471/089500 Fax 0471/089599

info@eco-center.it

<http://www.eco-center.it>

Proprietario:

Comune S. Pancrazio

Dörfl 64

39010 S. Pancrazio

Tel. 0473/787133

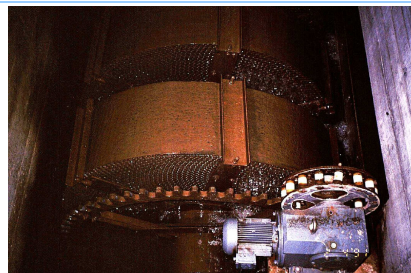
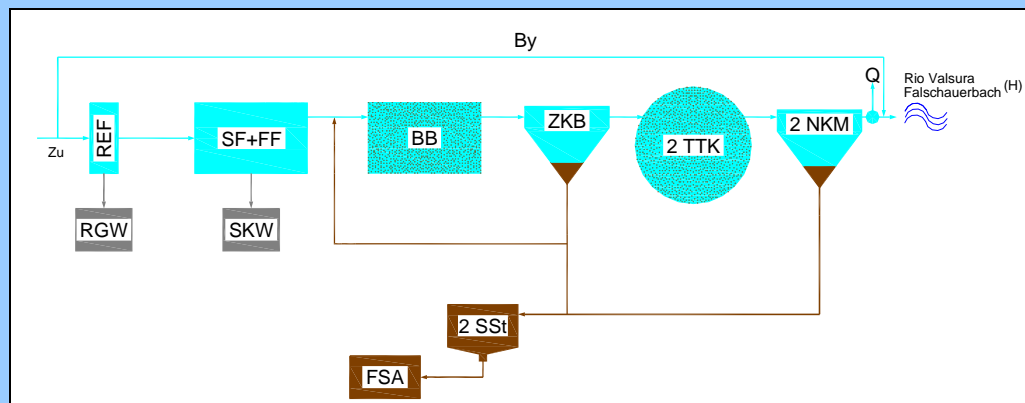


Immagine dell'impianto di depurazione



Immagine dell'impianto di depurazione

Schema di flusso impianto di depurazione



Legenda

Zu = Entrata
 By = Bypass
 REF = Griglia fine
 RGW = Lavaggio e pressa grigliato
 SF = Dissabbiatore
 FF = Separatore grassi
 SKW = Separatore sabbia e lavaggio sabbia
 BB = Vasca d'ossidazione intermedia
 ZKB = Vasca sedimentazione intermedia
 TTK = Rotopercolatore
 NKM = Sedimentazione meccanica
 Q = Misuratore di portata
 SSt = Silo fanghi
 FSA = Asporto fango liquido